



Máquina Fabricadora de Hielo

SK-120P



MÁQUINAS DE HIELO

SK-120P



mod. SK-120P

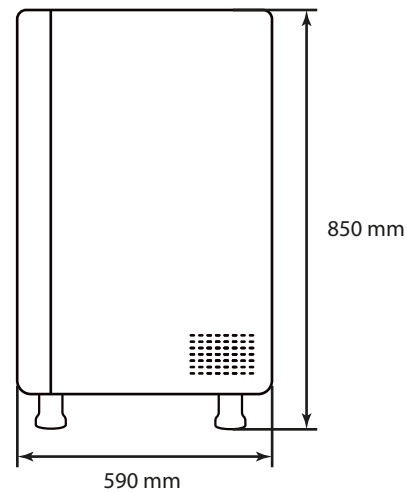
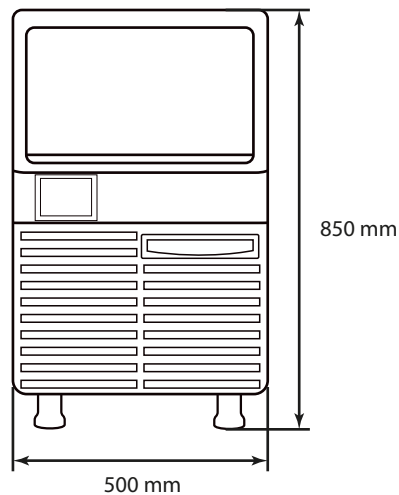


Características Generales

- Diseñada para ofrecer una producción de hielo rápida y confiable.
- Ideal para satisfacer las necesidades de enfriamiento y presentación de bebidas y alimentos.
- Gabinete fabricado en acero inoxidable.
- Tanque interior en ABS extruido anticontaminante, aislamiento en poliuretano inyectado.
- Puerta abatible frontal.
- Depósito integrado con capacidad de 18 kilos.
- Producción aproximadamente 55 kilogramos cada 24 horas.
- 300 Watts – 110 V 60 Hz.
- Tipo de unidad condensadora: aire / agua.
- Gas refrigerante R404A



Configuración Técnica



Dimensiones (mm)

MODELO	ANCHO	PROFUNDIDAD	ALTURA TOTAL	ALTURA DE TRABAJO	CAPACIDAD DE AGUA	KGS DE HIELO POR HORA APROX.	PESO APROX.
SK-120P	500±5	590±5	850±5	850±5	20 Litros	2.3 Kg/Hr	45 Kg