



Parrilla Profesional Tipo Vasca

SPV- 120 SPV-210



SPV-120

SPV-220

Parrilla Vasca

mod. SPV-120



mod. SPV-210

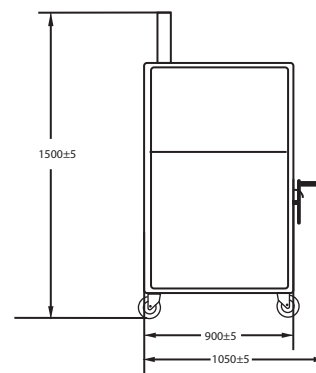
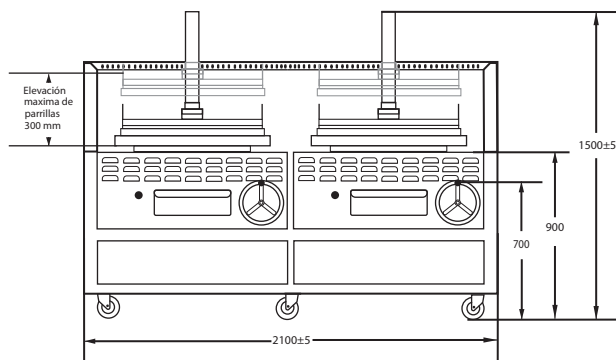
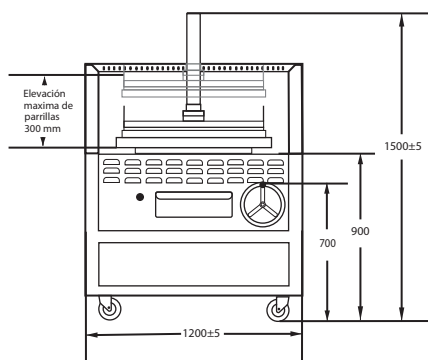


Características Generales

- Fabricado en Acero Inoxidable de gruesos calibres para garantizar una larga duración del equipo y zonas de trabajo sanitarias.
- Parrillas fabricadas con marco de PTR con de barras de Acero Inoxidable con recolector de grasa.
- Construcción robusta con alta ingeniería y diseño elegante.
- Gabinete cerrado con sistema de convección natural con control de flujo de aire y recolector de cenizas.
- Sistema de elevación individual para recibir parrilla por sección mediante Volante de control de altura. Su caja mecánica de rotación es resistente a altas temperaturas, permitiendo movimientos suaves y constantes de altura regulable.
- Máximo Aislamiento en cámara de cocción y zona interior mediante tabique refractario de alta temperatura, permitiendo que la transmisión de calor este controlada en la zona de cocción de la parrilla, reduciendo la transmisión de calor en las zonas exteriores de operación.
- Cama para brasa completamente aislada de tabique refractario para alta temperatura
- Sistema de convección natural con control de flujo de aire



Configuración Técnica



Dimensiones (mm)

MODELO	ANCHO	PROFUNDIDAD	ALTURA TOTAL	ALTURA DE TRABAJO	ALTURA DE PARRILLAS	Kg De CARBÓN Hr	PESO APROX.
SPV - 120	1200±5	900±5	1500±5	900±5	300	8 - 12	195 Kg
SPV - 210	2100±5	900±5	1500±5	900±5	300	8 - 12	390 Kg