



Planchas Profesionales

SSP12/24/36/48



PLANCHAS PROFESIONALES SSP24/36/48

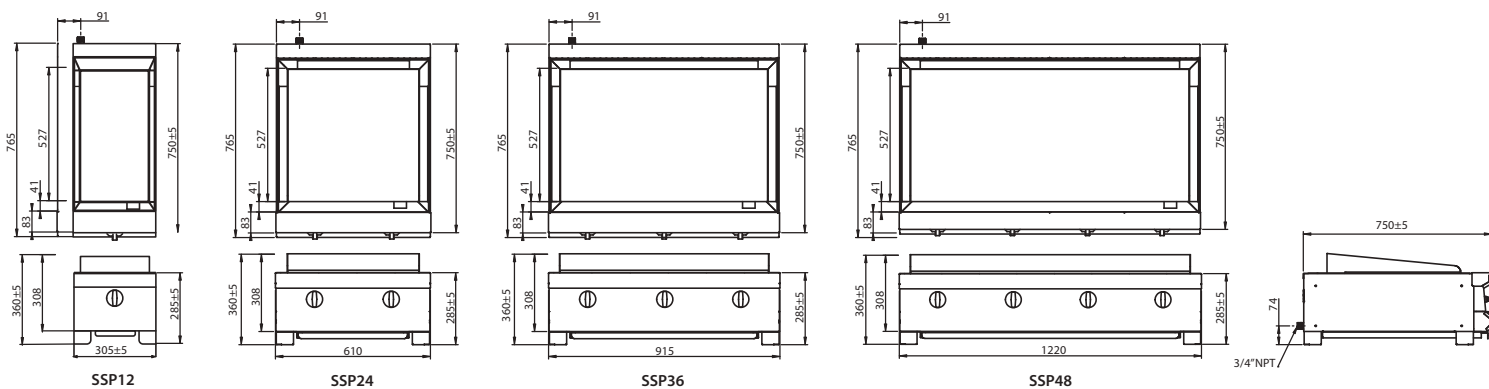


Características Generales

- Cuerpo (exterior e interior) fabricado en acero inoxidable.
- Quemadores de hierro fundido tipo flauta de 26,000 btu.
- Piloto individual por cada quemador.
- Válvulas San-Son® tipo junior.
- Plancha flotante de cold rolled de 1/2" de espesor.
- Cercha perimetral desmontable.
- Charola de derrames en acero inoxidable.
- Patas con regatones regulables.
- Garantía de 5 años en quemadores y válvulas.



Configuración Técnica



Medidas en mm.

Dimensiones (mm)

MODELO	ANCHO	FONDO	ALTURA TOTAL	ALTURA DE TRABAJO	No. DE QUEMADORES	TOTAL BTUS/HR	PESO APROX.	SISTEMA DE GAS
SSP12	305±5	750±5	360±5	285±5	1	26,000	18 kg	6-9oz/in ² LP
SSP24	610±5	750±5	360±5	285±5	2	52,000	57 kg	4.5-6oz/in ² Natural
SSP36	915±5	750±5	360±5	285±5	3	78,000	83 kg	
SSP48	1220±5	750±5	360±5	285±5	4	104,000	104 kg	